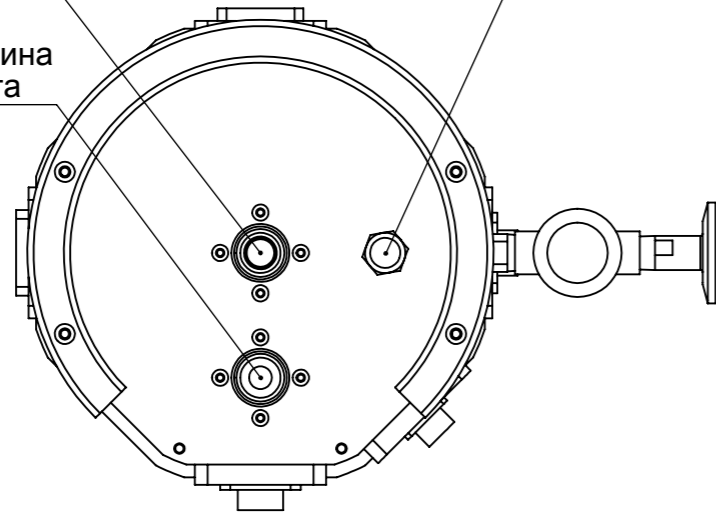
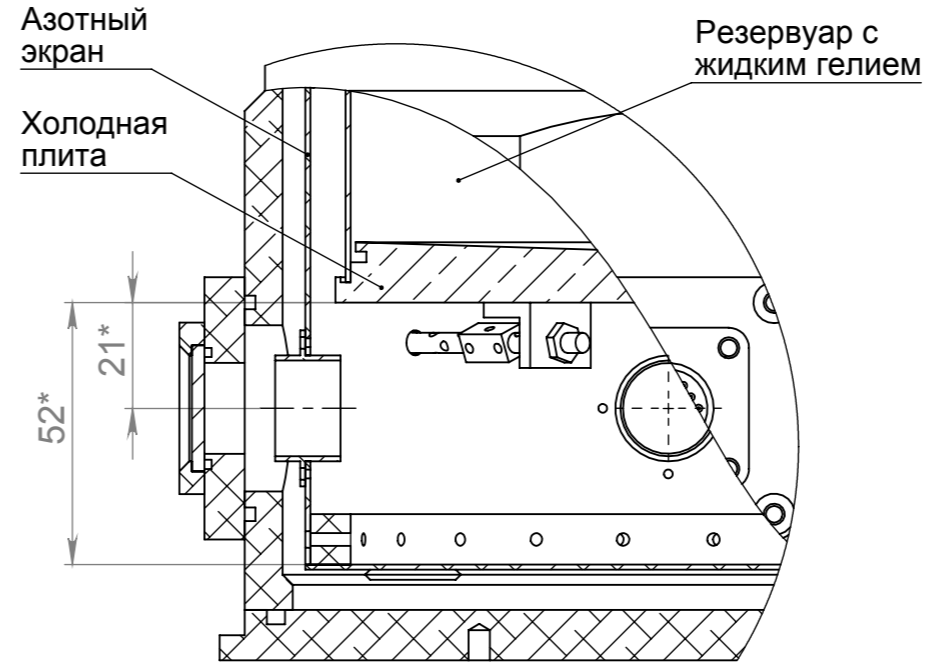


СЗ

Заливная горловина для жидкого гелия
 Заливная горловина для жидкого азота
 Клапан аварийного сброса давления

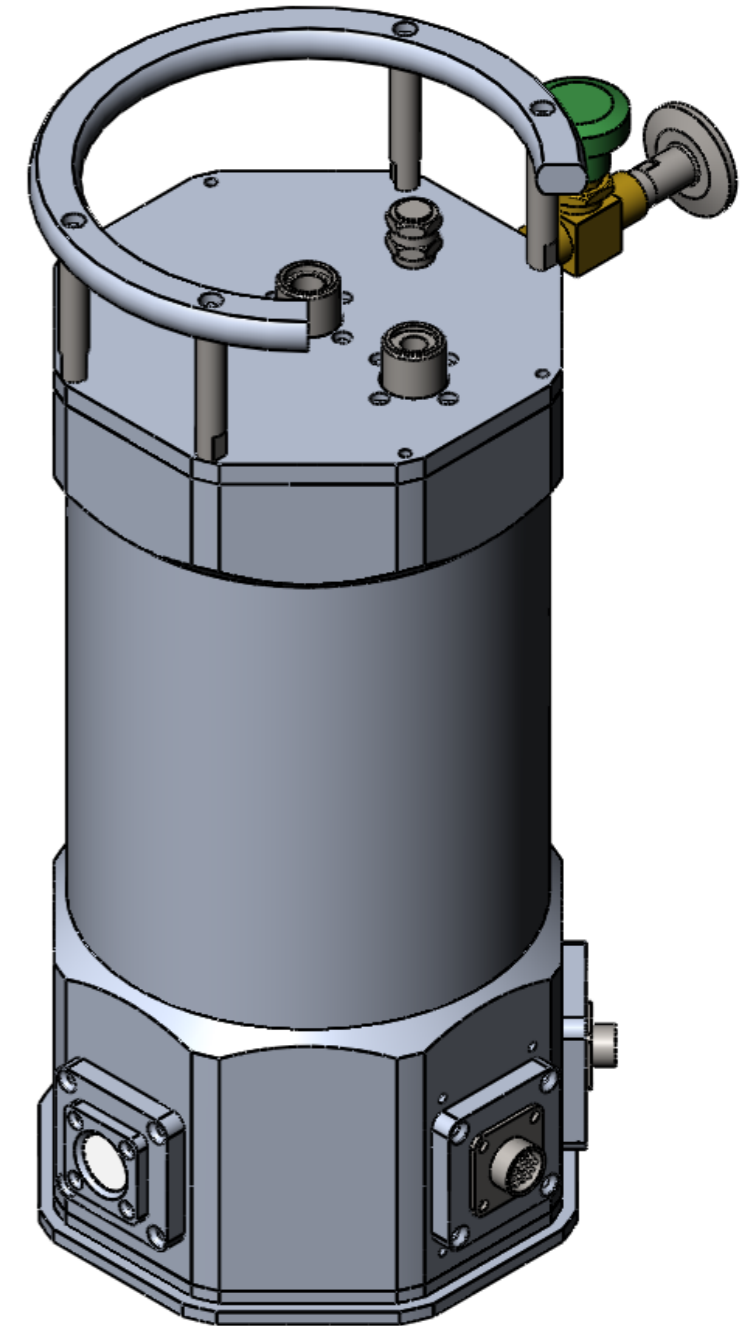
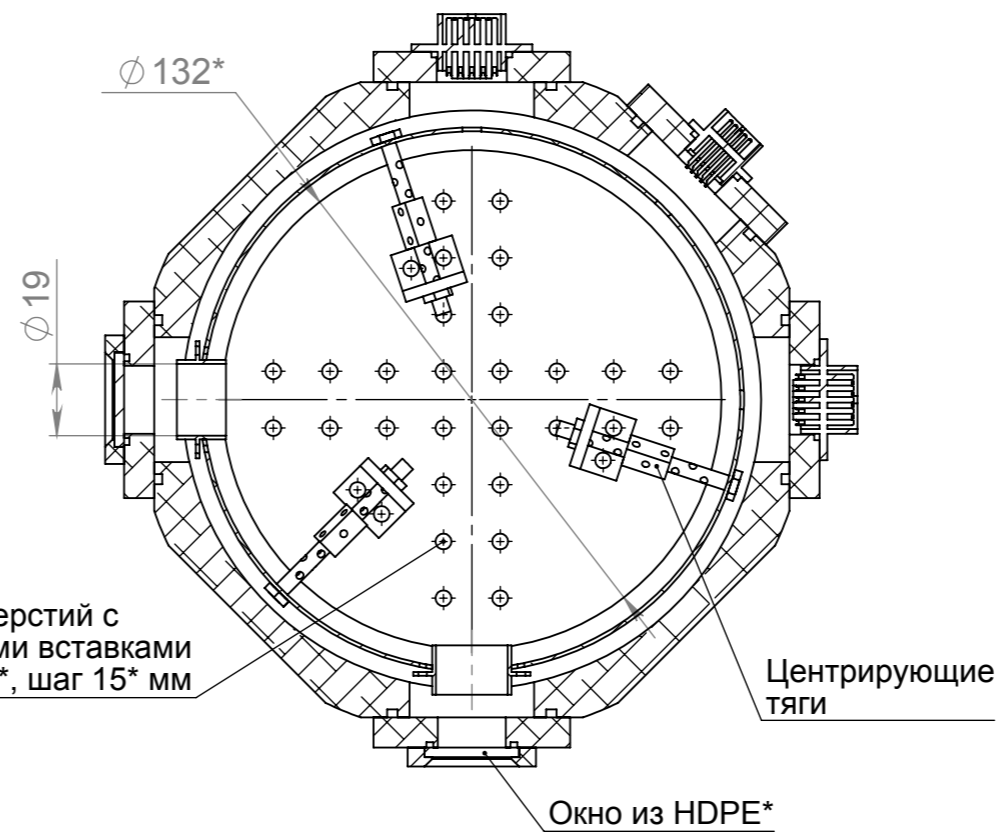
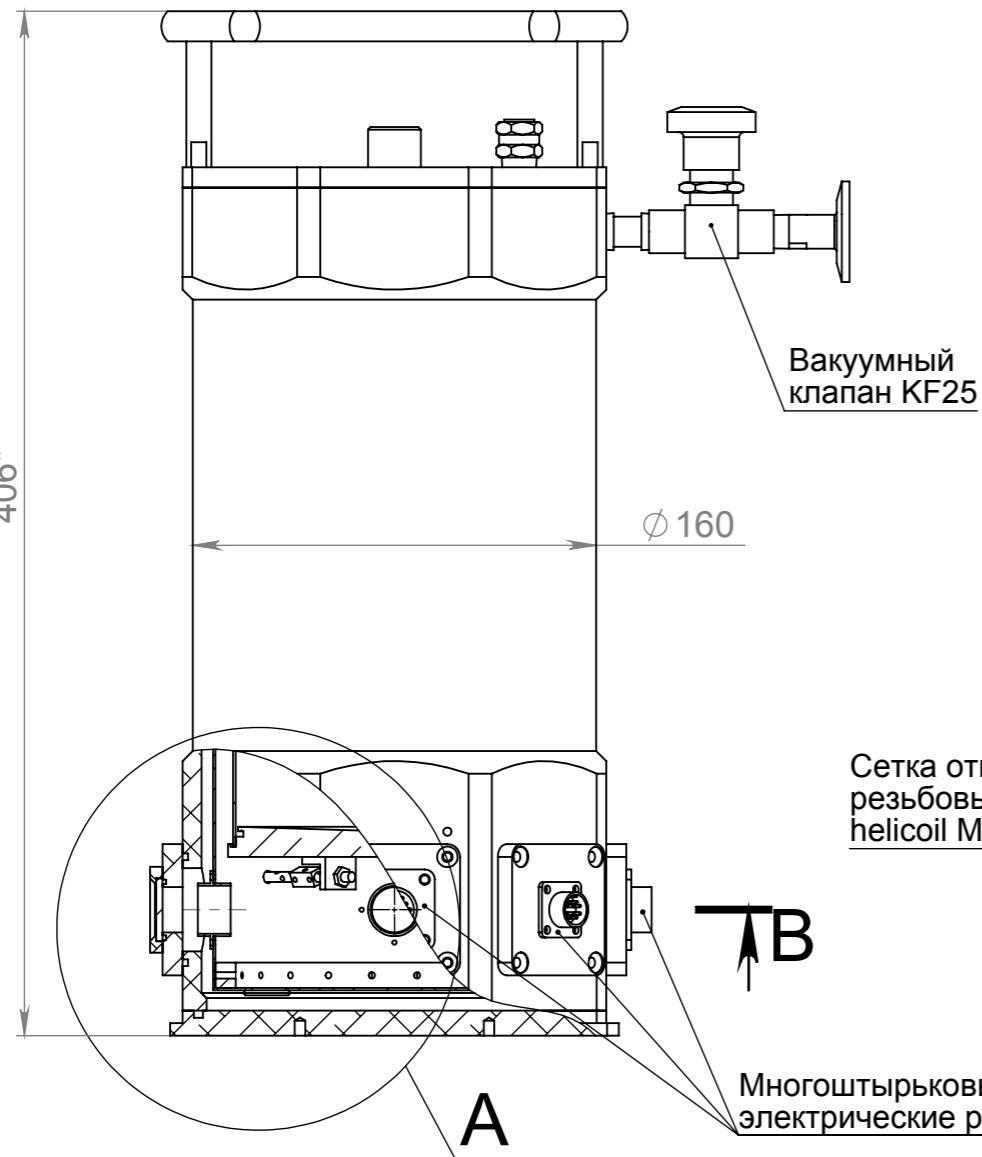


A (2 : 3)



Объем жидкого азота	0,9 л
Объем жидкого гелия	1,3 л

B-B (1 : 2)



1. * - размеры и параметры могут быть изменены для адаптации под условия эксперимента.

Инв. № подл.	Подп. и дата	Взам. инв. №	Инв. № дубл.	Подп. и дата

Изм.	Лист	№ докум.	Подп.	Дата

LH-120-BOL

Лист
1