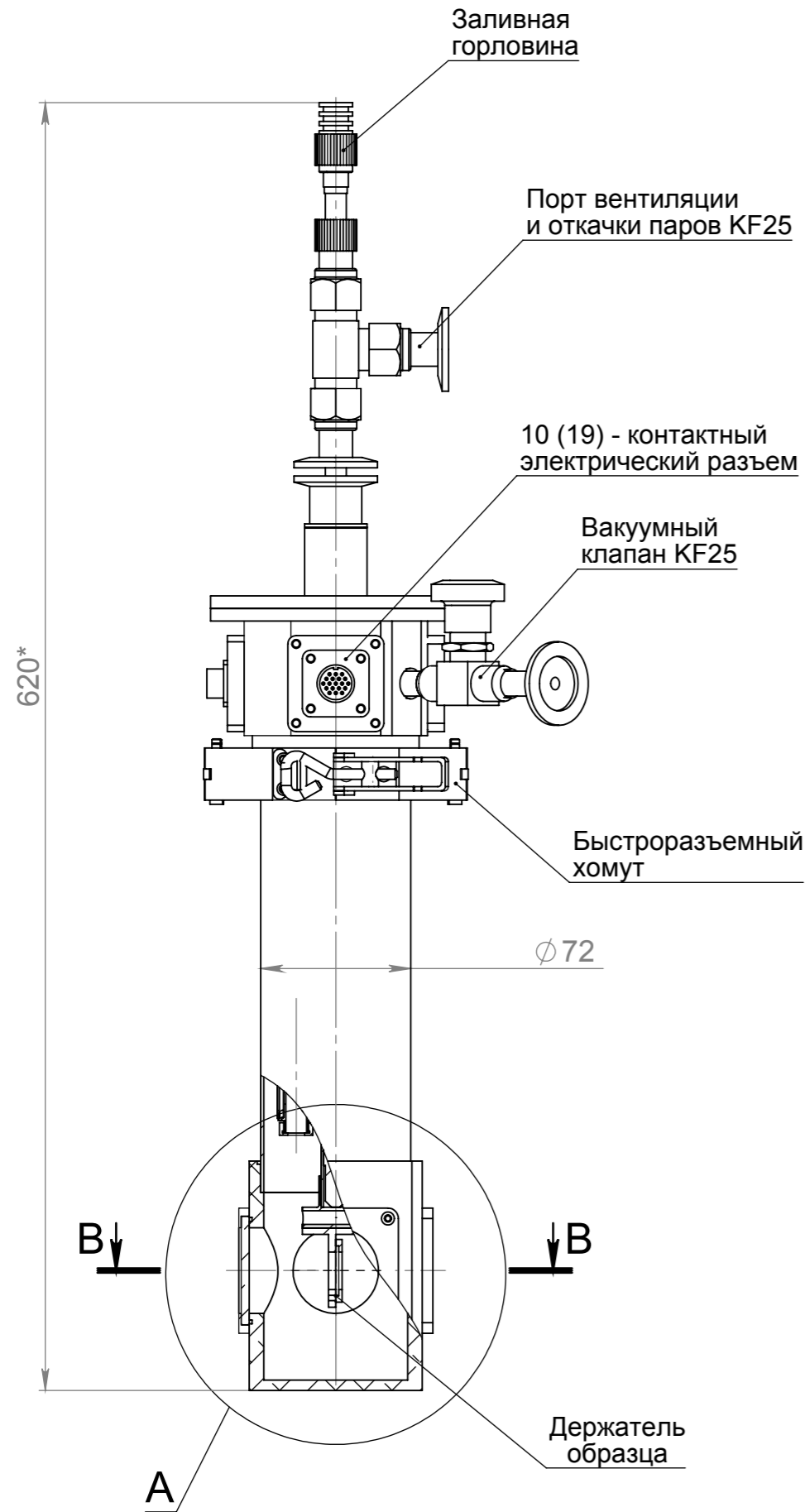
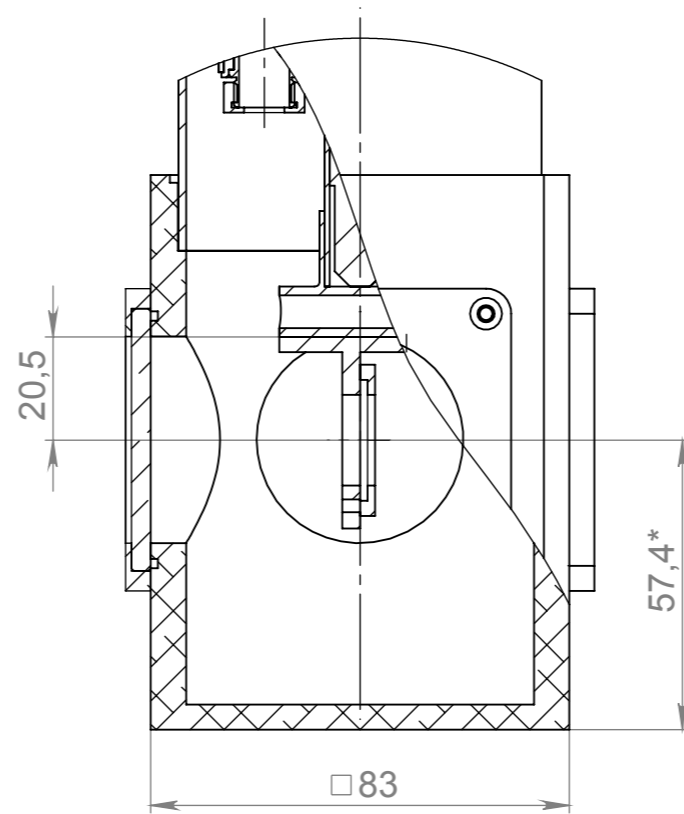


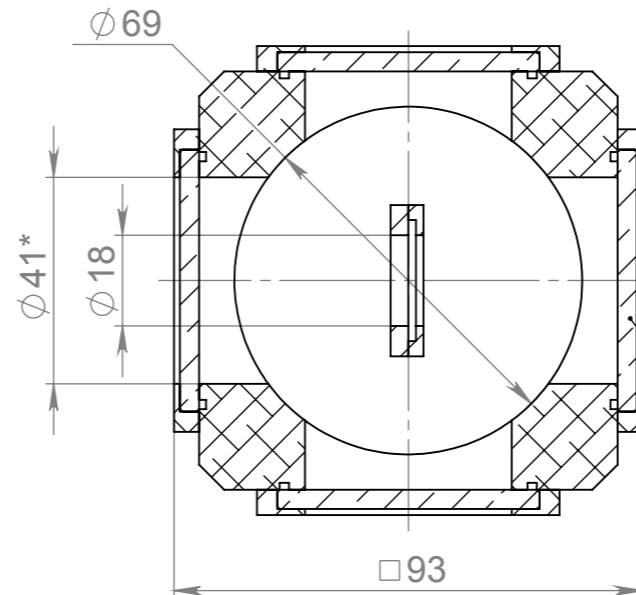
СБ



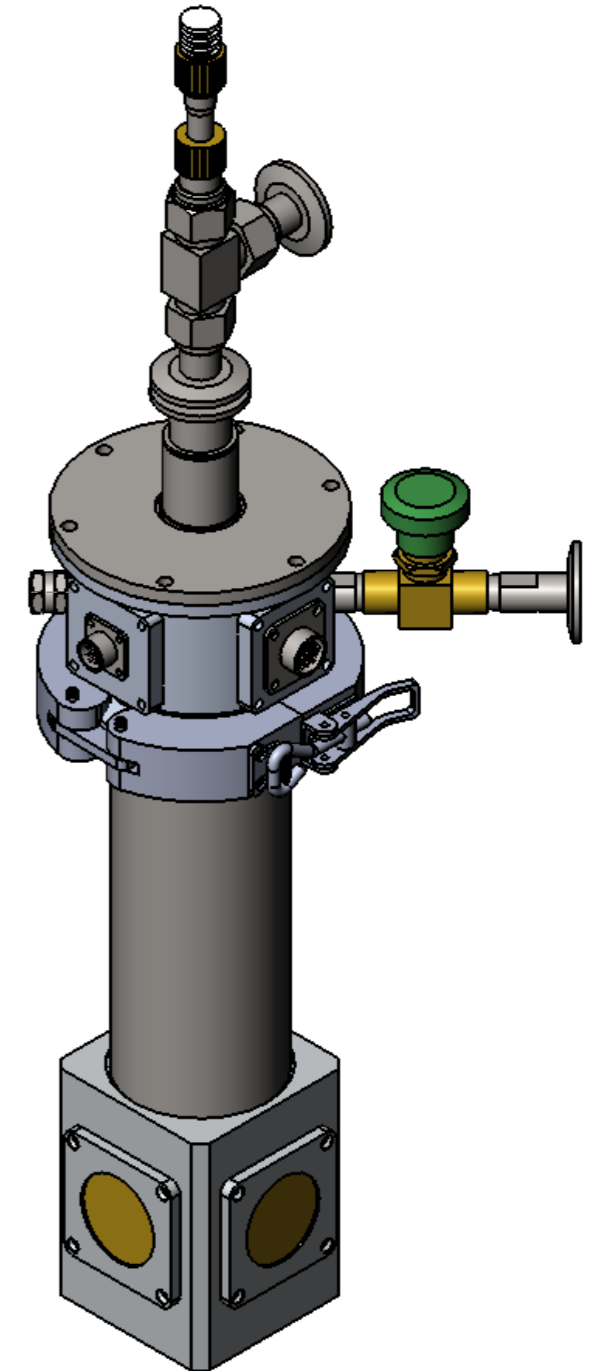
A (2 : 3)



B-B (2 : 3)



Окно из УФ-кварца*



1. * - размеры и параметры могут быть изменены для адаптации под условия эксперимента.

Инв. № подл.	Подп. и дата	Взам. инв. №	Инв. № дубл.	Подп. и дата

Изм.	Лист	№ докум.	Подп.	Дата

СБ

Лист
1